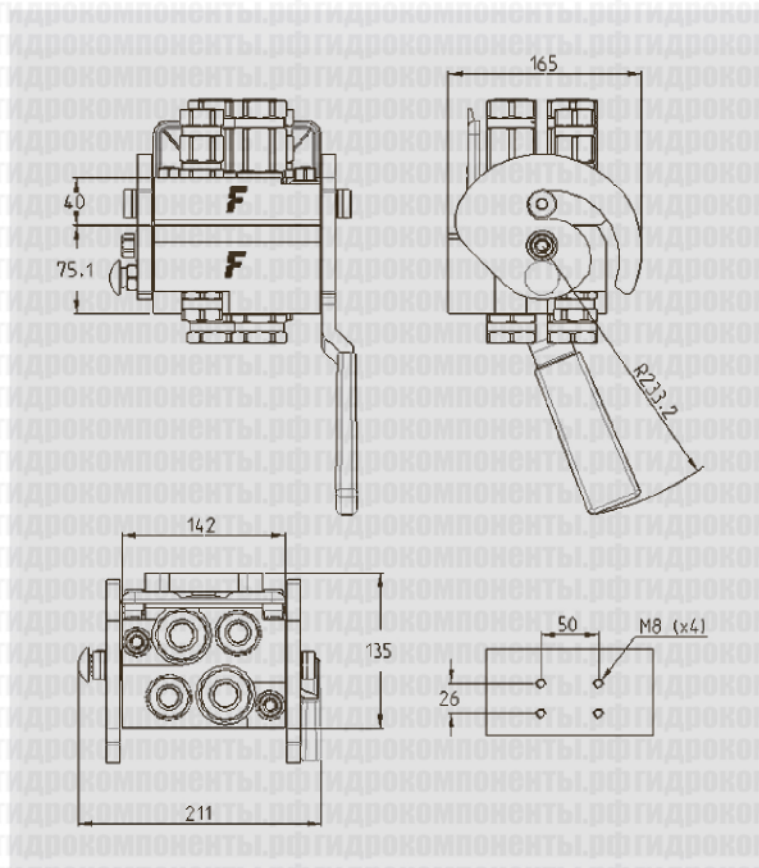
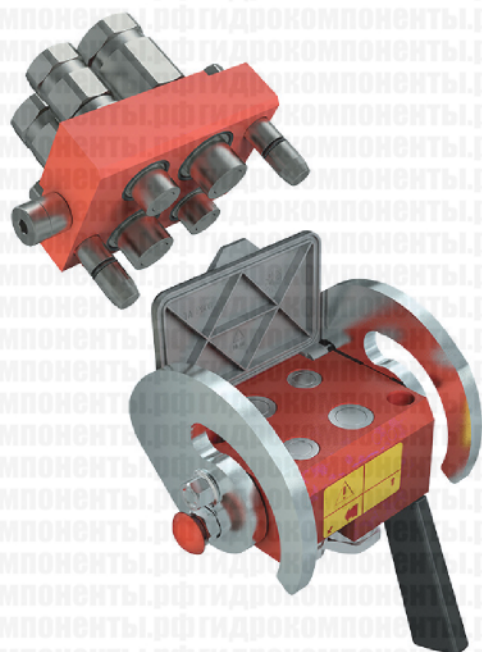


RH510



Блок соединений (мультиконнектор) MultiFaster, исполнение под повышенное давление, 2 линии — типоразмер 08, 2 линии — типоразмер 12.

Области применения



Технические характеристики

Типоразмер	Размер		Рабочее давление (МПа)	Пропускная способность (л/мин)	Утечки, мл	Давление разрушения (МПа)		
	мм	дюймы				Тип "папа"	Тип "мама"	Тип "папа+мама"
08	12,5	1/2"	46	60	0,01	138	138	138
12	20	3/4"	46	105	0,02	138	138	138

Материал	Алюминий, сталь	Тип отсечного клапана	С плоским торцом
Уплотнения	NBR, PUR	Соединение	С помощью рычага
Рабочая температура	-25...+100 °С	Отсоединение	С помощью рычага
Покрытие	MATE 1000 (ZnNi), краска	Соединение под давлением	Допускается (остаточное давление)

Стандартные соединения (ISO)

Соединения для сельхозтехники

Соединения с плоским торцом

Резьбовые соединения

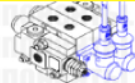
Обратные клапаны и соединения для диагностики

Соединения для систем высокого давления

Соединения для противобросовых преенторов

Соединения для систем охлаждения

Блоки соединений MultiFaster



PH510

Размеры			Резьба				Места под электроразъемы		Разъем неподвижн.	
Типо-размер	мм	дюймы	Корпус	Кол-во линий	Тип	Стандарт	Типоразмер	Кол-во	Тип	Артикул
08	12,5	1/2"	4	2	F BSPP	ISO 1179-1	BSPP 1/2", внутренняя			PH510-4-A F C
12	20	3/4"			F BSPP	ISO 1179-1	BSPP 3/4", внутренняя			

Размеры			Резьба				Места под электроразъемы		Разъем подвижный	
Типо-размер	мм	дюймы	Корпус	Кол-во линий	Тип	Стандарт	Типоразмер	Кол-во	Тип	Артикул
08	12,5	1/2"	4	2	F BSPP	ISO 1179-1	BSPP 1/2", внутренняя			3PH510-4-A M C
12	20	3/4"			F BSPP	ISO 1179-1	BSPP 3/4", внутренняя			

